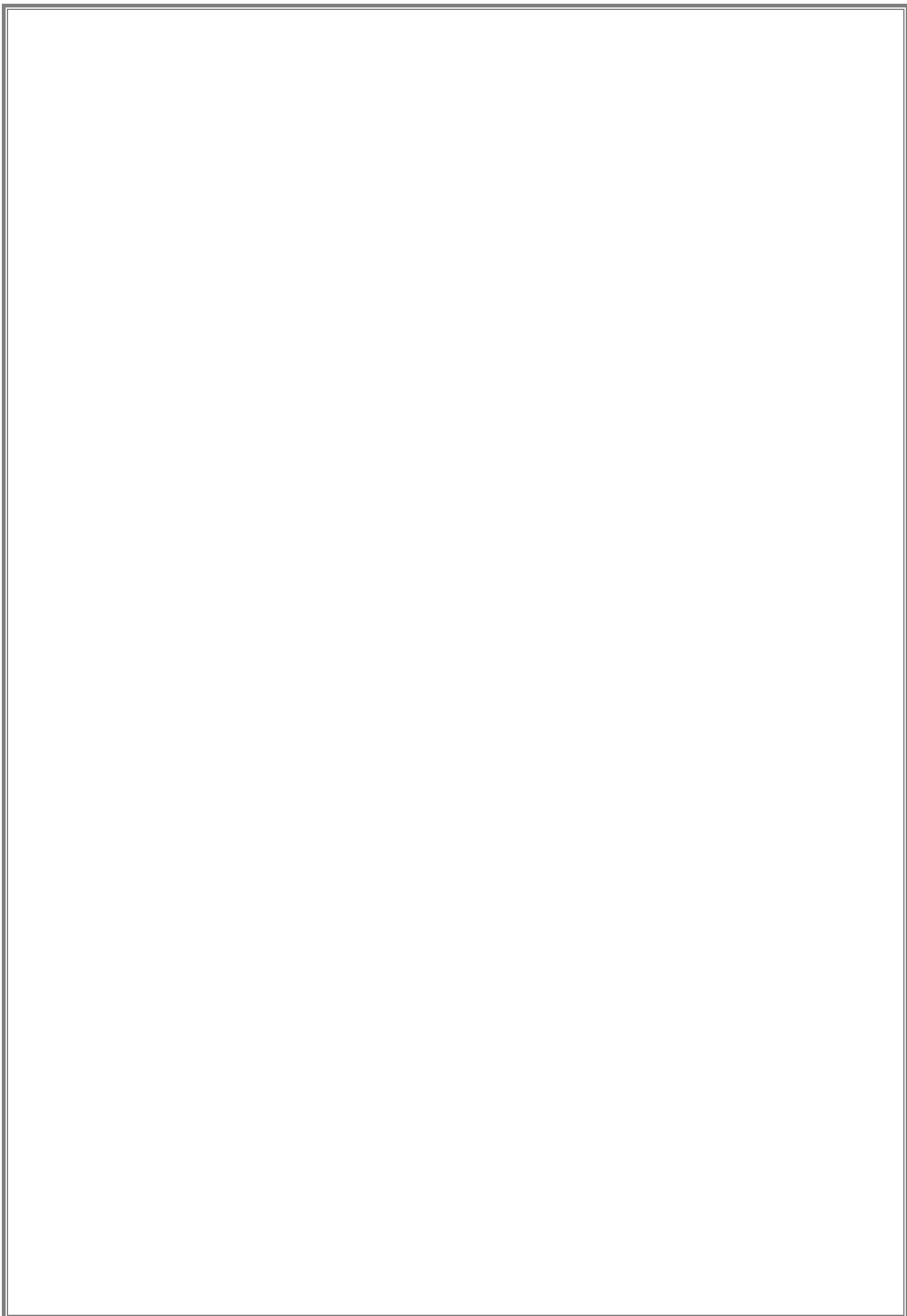


Διάδρομος **XFIT** APOLLO **PLUS** **AC**

Εγχειρίδιο Χρήσης



* Οι προδιαγραφές του προϊόντος μπορεί να διαφέρουν από την φωτογραφία και μπορεί να αλλάξουν χωρίς προειδοποίηση. Παρακαλούμε διαβάστε όλες τις προφυλάξεις και τις οδηγίες του εγχειριδίου πριν χρησιμοποιήσετε τον διάδρομο.



Περιεχόμενα

Περιεχόμενα	1
Προφυλάξεις ασφαλείας	2-3
Οδηγίες συναρμολόγησης	4-7
Οδηγίες λειτουργίας	8-18
Αναδίπλωση & μετακίνηση	16
Προτεινόμενες διατάξεις	17-18
Συντήρηση	19-20
Αναλυτικό σχεδιάγραμμα	21
Λίστα εξαρτημάτων	22

ΤΕΧΝΙΚΑ ΧΑΡΑΚΤΗΡΙΣΤΙΚΑ		ΧΑΡΑΚΤΗΡΙΣΤΙΚΑ ΚΟΝΣΟΛΑΣ	
ΜΟΤΕΡ:	AC 3.0 hp	ΟΘΟΝΗ:	Led
ΕΥΡΟΣ ΤΑΧΥΤΗΤΑΣ:	1.0 – 22.0 km/h	ΠΡΟΓΡΑΜΜΑΤΑ:	64-Ενσωματωμένα, Χειροκίνητο, Μέτρηση Σωματικού Λίπους
ΚΛΙΣΗ:	15 επίπεδα	ΑΜΕΣΗ ΤΑΧΥΤΗΤΑ:	8 ταχύτητες
ΕΠΙΦΑΝΕΙΑ ΙΜΑΝΤΑ:	1500mm x 530mm	ΑΜΕΣΗ ΚΛΙΣΗ:	8 κλίσεις
ΜΕΓΙΣΤΟ ΒΑΡΟΣ ΧΡΗΣΤΗ:	150 kg	ΑΞΕΣΟΥΑΡ:	Υψηλής ποιότητας σύστημα ήχου, Bluetooth USB for Charge
ΧΕΙΡΟΛΑΒΕΣ:	Κουμπιά ρύθμισης Ταχύτητας/Κλίσης		
ΒΑΡΟΣ ΜΗΧΑΝΗΜΑΤΟΣ:	115kg		
ΔΙΑΣΤΑΣΕΙΣ (cm):	Μ: 200 x Π: 93 x Υ: 160		
ΠΙΣΤΟΠΟΙΗΣΗ:	CE-ROHS-EN957		

Όταν χρησιμοποιείτε αυτό το προϊόν, θα πρέπει πάντα να ακολουθούνται οι βασικές προφυλάξεις ασφάλειας, συμπεριλαμβανομένων και των παρακάτω:

Προσοχή – Για να μειώσετε τον κίνδυνο ηλεκτροπληξίας αποσυνδέετε πάντα τον διάδρομο από την πρίζα αμέσως μετά την χρήση και πριν το καθαρίσετε.

Προειδοποίηση – Για να μειώσετε τον κίνδυνο εγκαύματος, φωτιάς, ηλεκτροπληξίας ή σωματικού τραυματισμού:

1. Ο διάδρομος δεν θα πρέπει να μένει ανεπιτήρητος όταν είναι συνδεδεμένος στην πρίζα. Αποσυνδέστε τον διάδρομο από την πρίζα όταν δεν χρησιμοποιείται.
2. Η στενή επιτήρηση είναι απαραίτητη όταν ο διάδρομος χρησιμοποιείται από παιδιά ή δίπλα σε παιδιά, από άτομα με αναπηρία ή άτομα με ειδικές ανάγκες.
3. Χρησιμοποιείτε τον διάδρομο μόνο για την χρήση που προορίζεται όπως περιγράφεται σε αυτό το εγχειρίδιο. Μην χρησιμοποιήσετε κανένα παρελκόμενο που δεν συνιστάται από τον κατασκευαστή για να αποφευχθεί ο κίνδυνος ατυχήματος.
4. Μην θέσετε ποτέ τον διάδρομο σε λειτουργία εάν έχει κατεστραμμένο καλώδιο ή πρίζα, σε περίπτωση που δεν λειτουργεί σωστά, εάν έχει βλάβη ή έχει πέσει νερό. Παρακαλούμε σε τέτοια περίπτωση να απευθυνθείτε άμεσα στο Τεχνικό Τμήμα των X-TREME STORES A.E.
5. Μην σηκώνετε τον διάδρομο από το καλώδιο τροφοδοσίας ή χρησιμοποιείτε το καλώδιο ως λαβή.
6. Κρατήστε το καλώδιο μακριά από θερμές επιφάνειες ή θερμό έδαφος.
7. Μην θέτετε ποτέ σε λειτουργία τον διάδρομο με μπλοκαρισμένους αεραγωγούς. Κρατήστε τους αεραγωγούς χωρίς χνούδια, τρίχες, κλπ.
8. Μην ρίχνετε ή βάζετε αντικείμενα στα ανοίγματα του διαδρόμου.
9. Μην τον τοποθετήσετε ή λειτουργήσετε σε εξωτερικό χώρο.
10. Μην τον λειτουργήσετε όπου έχει γίνει χρήση αεροζόλ (σπρέι) ή σε χώρο με χαμηλό οξυγόνο.
11. Πριν απενεργοποιήσετε τον διάδρομο, γυρίστε όλες τις λειτουργίες στην θέση off και μετά αποσυνδέστε το καλώδιο τροφοδοσίας από την πρίζα.
12. Συνδέστε τον διάδρομο μόνο σε κατάλληλα γειωμένη υποδοχή.
13. Εάν ο διάδρομος είναι αναδιπλούμενος, όταν ο χρήστης ολοκληρώσει την χρήση του στον διάδρομο, η κλίση του διαδρόμου θα πρέπει να επιστρέψει στην αρχική χαμηλότερη θέση.
14. Όταν ο χρήστης χρησιμοποιεί τον διάδρομο, δεν μπορεί να διπλωθεί ο διάδρομος ταυτόχρονα.
15. Διατηρείστε απόσταση ασφαλείας γύρω από τον διάδρομο 2000mm x 1000mm.
16. Αυτό το προϊόν προορίζεται μόνο για οικιακή χρήση.
17. Για διαδρόμους που διαθέτουν την δυνατότητα αναδίπλωσης και ηλεκτρικής κλίσης, βεβαιωθείτε ότι η κλίση είναι στο 0 πριν αναδιπλώσετε τον διάδρομο.
18. Σταματήστε την χρήση του διαδρόμου αμέσως εάν νιώσετε αίσθημα λιποθυμίας, ζαλάδας, ή δυσκολία στην αναπνοή.
19. Να φοράτε τα κατάλληλα ρούχα όταν χρησιμοποιείτε τον διάδρομο. Μην φοράτε χαλαρά ρούχα που μπορούν να πιαστούν στον διάδρομο. Αθλητική ενδυμασία προτείνεται και για τους άντρες και για τις γυναίκες. Να φοράτε πάντα αθλητικά παπούτσια. Μην χρησιμοποιείτε τον διάδρομο με γυμνά πόδια, ή φορώντας μόνο κάλτσες ή σανδάλια.

ΠΡΟΦΥΛΑΞΕΙΣ ΑΣΦΑΛΕΙΑΣ

ΟΔΗΓΙΕΣ ΓΕΙΩΣΗΣ

Οι διάδρομοι θα πρέπει πρώτα να γειώνονται. Εάν προκύψει κάποια δυσλειτουργία ή βλάβη, η γείωση θα παρέχει ασφάλεια δημιουργώντας την μικρότερη δυνατή απόσταση από τον ρευματολήπτη για να μειωθεί ο κίνδυνος ηλεκτροπληξίας. Το προϊόν είναι εξοπλισμένο με ένα καλώδιο που έχει αγωγό γείωσης εξοπλισμού και βύσμα γείωσης.

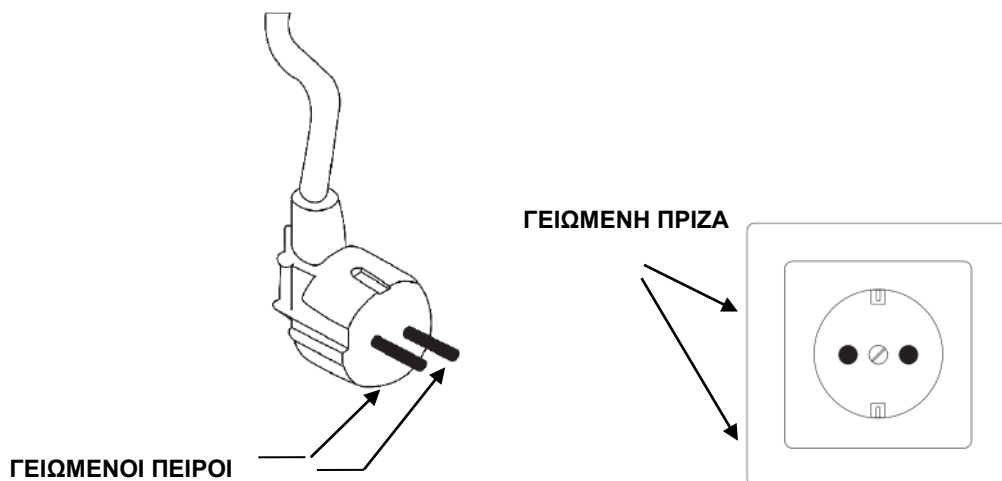
Το βύσμα πρέπει να συνδεθεί σε κατάλληλη πρίζα, η οποία είναι σωστά εγκατεστημένη και γειωμένη σύμφωνα με όλους τους τοπικούς κώδικες και διατάγματα.

ΚΙΝΔΥΝΟΣ – Λανθασμένη σύνδεση του αγωγού γείωσης του εξοπλισμού μπορεί να οδηγήσει σε κίνδυνο ηλεκτροπληξίας. Ελέγξτε με ένα εξειδικευμένο ηλεκτρολόγο ή τεχνικό, αν έχετε αμφιβολίες για το κατά πόσο τα προϊόντα είναι κατάλληλα γειωμένα. Μην τροποποιείτε το φως που παρέχεται με το προϊόν - αν δεν ταιριάζει στην πρίζα, εγκαταστήστε την κατάλληλη υποδοχή με εξειδικευμένο ηλεκτρολόγο.

Το προϊόν είναι για χρήση τάσης 220-240 volt και έχει ένα γειωμένο βύσμα το οποίο μοιάζει με το βύσμα που φαίνεται στην εικόνα. Βεβαιωθείτε ότι το προϊόν είναι συνδεδεμένο σε πρίζα που είναι ίδια διαμορφωμένη όπως το βύσμα.

Δεν χρειάζεται να χρησιμοποιήσετε αντάππορα για αυτό το προϊόν.

Εικόνα
Μέθοδοι Γείωσης



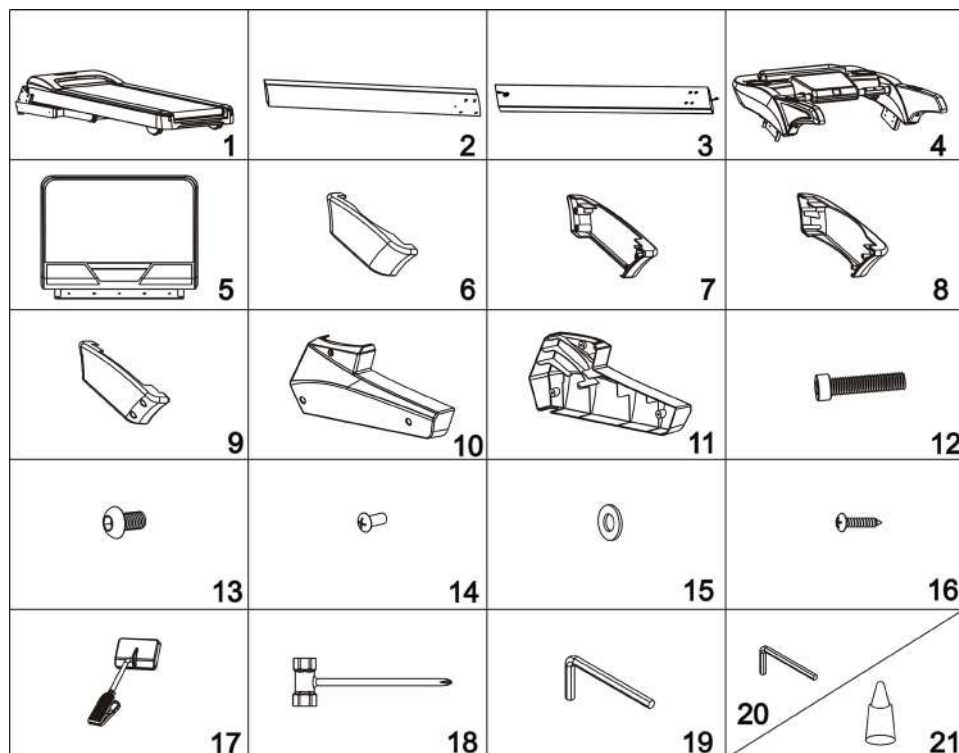
Η ΕΓΓΥΗΣΗ ΠΑΥΕΙ ΝΑ ΙΣΧΥΕΙ ΕΑΝ: Ο διάδρομος γυμναστικής τοποθετηθεί σε εξωτερικό χώρο ή εκτεθεί σε ήλιο, σε σκόνη ή υγρασία. Η σκόνη και τα χνούδια εισέρχονται μέσω του ιμάντα βαδίσματος στα εσωτερικά μηχανικά μέρη του μηχανήματος προκαλώντας σοβαρές βλάβες. Διατηρείτε καθαρό τον διάδρομο από σκόνη και χνούδια.

ΠΡΟΣΟΧΗ! Η εταιρία δεν φέρει καμία ευθύνη για πρόκληση βλάβης που οφείλεται σε κακή χρήση του προϊόντος και μη τήρηση των οδηγιών χρήσης.

ΟΔΗΓΙΕΣ ΣΥΝΑΡΜΟΛΟΓΗΣΗΣ

Σημείωση: Η συναρμολόγηση απαιτεί 2 άτομα.

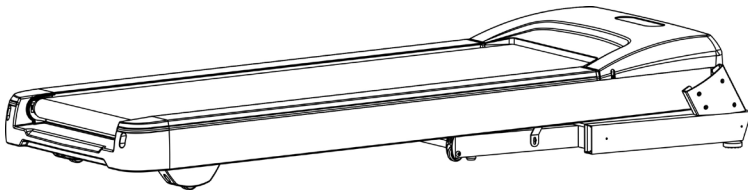
Μέσα στο κουτί υπάρχουν τα παρακάτω εξαρτήματα:

**Λίστα Εξαρτημάτων**

No.	Περιγραφή	Τεμ.	No.	Περιγραφή	Τεμ.
1	Κεντρικός Σκελετός	1 set	12	Μπουλόني M8x35	3 τεμ
2	Αριστερός ορθοστάτης	1 τεμ	13	Μπουλόني M8x15	22 τεμ
3	Δεξιός ορθοστάτης	1 τεμ	14	Βίδα M5x12	6 τεμ
4	Κονσόλα	1 τεμ	15	Ροδέλα M8	25 τεμ
5	Οθόνη	1 τεμ	16	Βίδα M4x15	8 τεμ
6	Κάλυμμα Ορθοστάτη 1	1 τεμ	17	Κλειδί Ασφαλείας	1 τεμ
7	Κάλυμμα Ορθοστάτη 2	1 τεμ	18	Γαλλικό Κλειδί	1 τεμ
8	Κάλυμμα Ορθοστάτη 3	1 τεμ	19	Γαλλικό Κλειδί 6#	1 τεμ
9	Κάλυμμα Ορθοστάτη 4	1 τεμ	20	Γαλλικό Κλειδί 5#	1 τεμ
10	Αριστερό κάλυμμα ορθοστάτη	1 τεμ	21	Λιπαντικό	1 τεμ
11	Κάλυμμα Ορθοστάτη 2	1 τεμ			

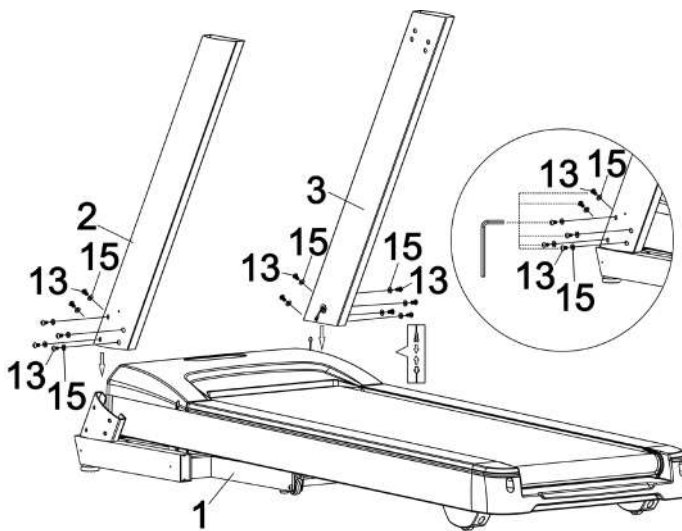
ΟΔΗΓΙΕΣ ΣΥΝΑΡΜΟΛΟΓΗΣΗΣ

ΒΗΜΑ 1



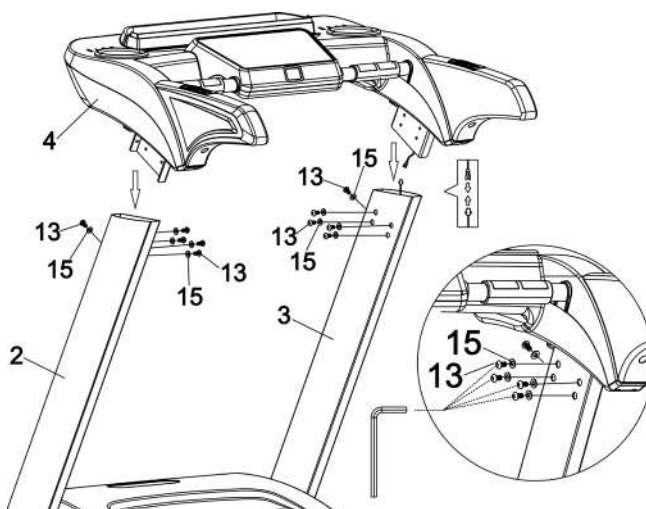
1. Παρακαλούμε λάβετε υπόψη ότι χρειάζονται 2 τουλάχιστον άτομα για την συναρμολόγηση.
2. Ανοίξτε την κούτα, και αφαιρέστε όλα τα προστατευτικά φελιζόλ και τα εξαρτήματα συναρμολόγησης.

ΒΗΜΑ 2

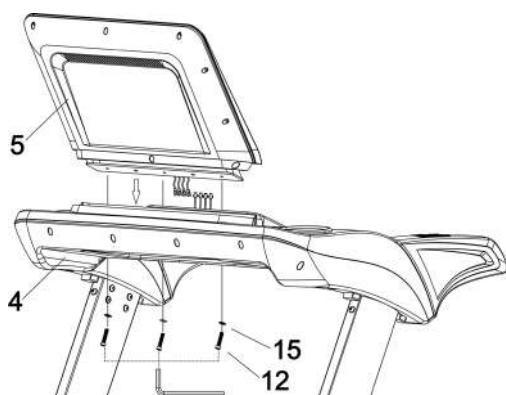


1. Συνδέστε το καλώδιο που προεκτείνεται από τον δεξιό σωλήνα βάσης με το καλώδιο που προέρχεται από το κάτω μέρος του δεξιού ορθοστάτη. Δώστε προσοχή στην σύνδεση του καλωδίου, διότι λανθασμένη συνδεσιμότητα θα προκαλέσει ζημιά.
2. Συνδέστε τον αριστερό και τον δεξιό ορθοστάτη στον κεντρικό σκελετό, και χρησιμοποιήστε το κλειδί 5# για να σφίξετε τους ορθοστάτες με 6 Μπουλόνια M8x15 και 6 Ροδέλες M8. Μην σφίξετε όλα τα μπουλόνια πριν ολοκληρωθεί η συναρμολόγηση. Σημείωση: Μόνο ο δεξιός ορθοστάτης έχει σύνδεση καλωδίου.

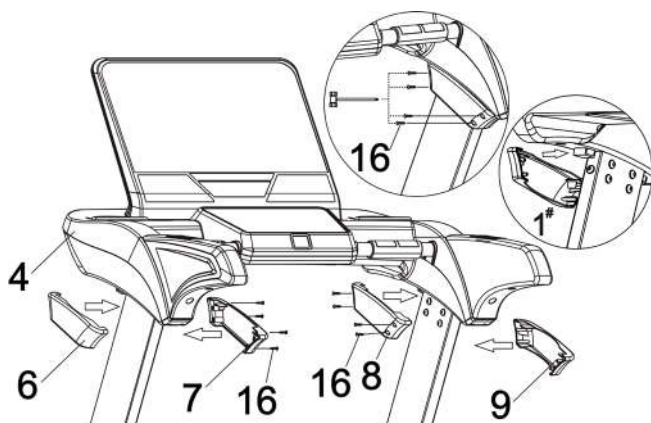
ΒΗΜΑ 3



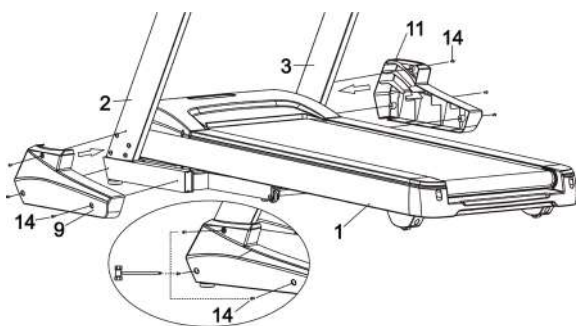
1. Συνδέστε το καλώδιο που προεκτείνεται από την κονσόλα με το καλώδιο που προεκτείνεται από τον δεξιό και αριστερό ορθοστάτη. Δώστε προσοχή στην σύνδεση του καλωδίου, διότι λανθασμένη συνδεσιμότητα θα προκαλέσει ζημιά.
2. Συνδέστε την κονσόλα πάνω στον αριστερό & δεξιό ορθοστάτη με 5 Μπουλόνια M8x15 και 5 Ροδέλες M8.
3. Σφίξτε όλα τα μπουλόνια από το ΒΗΜΑ 2 & το ΒΗΜΑ 3.

ΟΔΗΓΙΕΣ ΣΥΝΑΡΜΟΛΟΓΗΣΗΣ**ΒΗΜΑ 4**

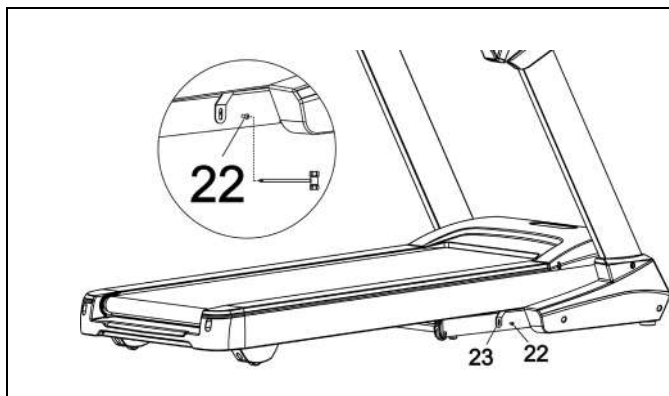
1. Όπως φαίνεται στην εικόνα, συνδέστε την προέκταση καλωδίου της οθόνης με την προέκταση καλωδίου της κονσόλας. Προσέξτε την σύνδεση του καλωδίου. Λανθασμένη σύνδεση μπορεί να προκαλέσει βλάβη.
2. Εγκαταστήστε την οθόνη στην κονσόλα με 3 μπουλόνια M8x35 και 3 Ροδέλες M8, και σφίξτε με το Γαλλικό Κλειδί 5#.

ΒΗΜΑ 5

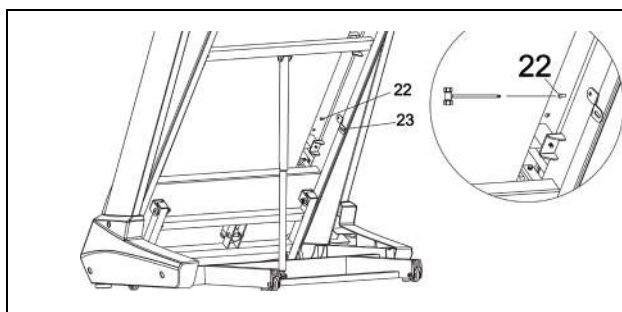
Όπως φαίνεται στην εικόνα, εγκαταστήστε το κάλυμμα ορθοστάτη με ένα κατσαβίδι και 4 βίδες M4x15 σε κάθε ορθοστάτη.

ΒΗΜΑ 6

Όπως φαίνεται στην εικόνα, συνδέστε 2 καλύμματα βάσης στην βάση χρησιμοποιώντας ένα κατσαβίδι και 3 βίδες M5x15 σε κάθε κάλυμμα.

ΟΔΗΓΙΕΣ ΣΥΝΑΡΜΟΛΟΓΗΣΗΣ**ΒΗΜΑ 7**

Όπως φαίνεται στην εικόνα, αφαιρέστε τον πείρο ασφαλείας από την βάση χρησιμοποιώντας κατασαβίδι.

ΒΗΜΑ 8

Όπως φαίνεται στην εικόνα, αφαιρέστε τον πείρο ασφαλείας από την πλατφόρμα χρησιμοποιώντας κατασαβίδι. Φυλάξτε τον πείρο ασφαλείας για περαιτέρω χρήση.

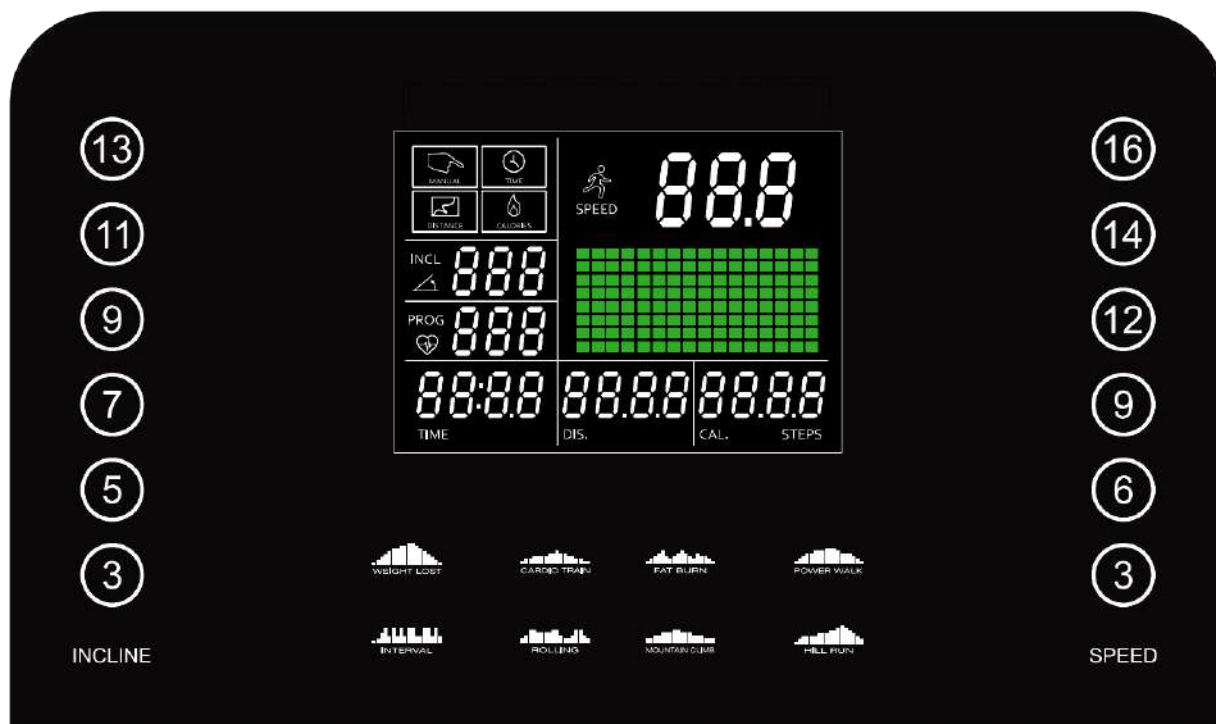


Ελέγξτε και συσφίξτε τις βίδες ανά τακτά χρονικά διαστήματα, καθώς λόγω των δονήσεων μπορεί να χαλαρώσουν. Η ζημιά η οποία μπορεί να προκληθεί από έλλειψη συντήρησης δεν καλύπτεται από την εγγύηση.

Γενικές οδηγίες ασφαλείας

- A.** Πριν ξεκινήσετε την πρώτη σας προπόνηση, εξασκηθείτε να ανεβαίνετε και να κατεβαίνετε τον διάδρομο.
- B.** Συνδέστε το Κλειδί Ασφαλείας στο καντράν (ο διάδρομος δεν θα λειτουργήσει χωρίς το Κλειδί Ασφαλείας). Εφαρμόστε το άλλο άκρο του Κλειδιού Ασφαλείας στην μπλουζά σας πριν ξεκινήσετε προπόνηση και ελέγξτε ότι ο διάδρομος σταματάει αν ο χρήστης κατά λάθος αποχωρήσει από τον διάδρομο.
- C.** Αν ο χρήστης πέσει ή κατέβει από τον διάδρομο εν ώρα λειτουργίας, το Κλειδί Ασφαλείας θα τραβηχτεί από το καντράν και ο διάδρομος θα σταματήσει αμέσως για αποφυγή τυχόν τραυματισμού.
- D.** Μην στέκεστε πάνω στον Ιμάντα κίνησης όταν ξεκινάτε τον διάδρομο. Τοποθετείστε τα πόδια σας στις βάσεις πελμάτων δεξιά και αριστερά.
- E.** Ο διάδρομος θα ξεκινήσει με 1.0 χιλ/ώρα μετά από αντίστροφη μέτρηση. Εάν είστε νέος χρήστης, συνηθίστε για λίγο σε χαμηλή ταχύτητα και κρατηθείτε από τις χειρολαβές έως ότου αισθανθείτε άνετα.

ΟΔΗΓΙΕΣ ΚΑΝΤΡΑΝ



ΟΔΗΓΙΕΣ ΛΕΙΤΟΥΡΓΙΑΣ

ΛΕΙΤΟΥΡΓΙΕΣ ΟΘΟΝΗΣ

TIME: Εμφανίζει τον συνολικό χρόνο προπόνησης από 0:00 έως 99:59 λεπτά.

PULSE: Όταν γίνει ανίχνευση του παλμού σας πιάνοντας τις μεταλλικές επαφές πάνω στις χειρολαβές, στην οθόνη θα εμφανιστεί η τρέχουσα καρδιακή σας συχνότητα σε χτύπους ανά λεπτό από 50 έως 200.

INCLINE: Εμφανίζει την τρέχουσα κλίση της πλατφόρμας ξεκινώντας από το επίπεδο 1 έως 15.

SPEED: Εμφανίζει την τρέχουσα ταχύτητα του ιμάντα ξεκινώντας από 1.0Km/h έως 22.0Km/h.

CALORIE: Εμφανίζει την κατανάλωση θερμίδων κατά την διάρκεια της προπόνησης. Μέγιστη τιμή 999 kcal.

DISTANCE: Εμφανίζει την συνολική απόσταση προπόνησης από 0.0 έως 99.9 χιλ. υπολογίζοντας προς τα πάνω.

ΞΕΚΙΝΩΝΤΑΣ

ΣΗΜΕΙΩΣΕΙΣ:

1. Βεβαιωθείτε ότι δεν υπάρχει τίποτα πάνω ή κοντά στον διάδρομο ώστε να παρεμποδίσει την κίνηση του διαδρόμου.
2. Συνδέστε το καλώδιο παροχής ρεύματος και ενεργοποιήστε τον διάδρομο.
3. Σταθείτε στις πλαϊνές βάσεις πελμάτων του διαδρόμου.
4. Εφαρμόστε το κλιπ του κλειδιού ασφαλείας στην μπλούζα σας.
5. Τοποθετήστε το κλειδί ασφαλείας στην εσοχή ασφαλείας του διαδρόμου. Κατόπιν ο διάδρομος θα τεθεί σε κατάσταση εκκίνησης/ετοιμότητας.
6. Υπάρχουν 3 κουμπιά στις δύο χειρολαβές, δεξιά είναι τα κουμπιά ρύθμισης ταχύτητας SPEED+, SPEED – και το STOP και αριστερά είναι τα κουμπιά ρύθμισης κλίσης INCLINE+, INCLINE- και START, τα οποία εκτελούν τις λειτουργίες όπως τα κουμπιά SPEED +/- , INCLINE+/- και START/STOP που βρίσκονται πάνω στην οθόνη.
7. Έχετε 2 επιλογές να ξεκινήσετε την προπόνησή σας:

A. ΓΡΗΓΟΡΗ ΕΚΚΙΝΗΣΗ (QUICK START)

Απλά πατήστε το κουμπί START να ξεκινήσετε την εκγύμνασή σας.

B.ΕΠΙΛΕΞΤΕ ΕΝΑ ΠΡΟΓΡΑΜΜΑ

Επιλέξτε ένα χειροκίνητο πρόγραμμα πατώντας το κουμπί MODE ή πατώντας τα κουμπιά προγραμμάτων (PROG) για να εισέλθετε στα προκαθορισμένα προγράμματα ή πατώντας το κουμπί USER για να εισέλθετε στα προγράμματα χρήστη ή πατώντας το κουμπί BODY FAT για να εισέλθετε στην λειτουργία σωματικού λίπους.

ΛΕΙΤΟΥΡΓΙΑ ΓΡΗΓΟΡΗΣ ΕΚΚΙΝΗΣΗΣ

ΒΗΜΑ 1: Συνδέστε το Κλειδί Ασφαλείας για να ενεργοποιήσετε την κονσόλα. Ο διάδρομος κατόπιν θα τεθεί σε κατάσταση ετοιμότητας/εκκίνησης.

ΒΗΜΑ 2: Πατήστε το κουμπί START για να ξεκινήσετε την κίνηση του ιμάντα μετά από αντίστροφη μέτρηση. Χρησιμοποιήστε τα κουμπιά ταχύτητας 'SPEED +/-' ή τα κουμπιά ταχείας ρύθμισης 'QUICK SPEED' για να ρυθμίσετε την επιθυμητή ταχύτητα οποιαδήποτε στιγμή κατά την διάρκεια της προπόνησης. Χρησιμοποιήστε τα κουμπιά κλίσης 'INCLINE+/-' ή τα κουμπιά ταχείας ρύθμισης 'QUICK INCLINE' για να ρυθμίσετε την κλίση οποιαδήποτε στιγμή κατά την διάρκεια της προπόνησης. Η ταχύτητα και η κλίση μπορούν επίσης να ρυθμιστούν από τα κουμπιά που βρίσκονται πάνω στις χειρολαβές. Τα κουμπιά στην αριστερή χειρολαβή για να ρυθμίσετε την κλίση και τα κουμπιά στην δεξιά χειρολαβή για να ρυθμίσετε την ταχύτητα.

ΒΗΜΑ 3: Για ανίχνευση καρδιακής συχνότητας, απλά πιάστε τις μεταλλικές επαφές πάνω στις χειρολαβές. Μπορεί να χρειαστούν μερικά δευτερόλεπτα μέχρι το καντράν να φτάσει τον πραγματικό αριθμό. Η καρδιακή συχνότητα θα εμφανιστεί στο παράθυρο ένδειξης παλμών 'PULSE'

ΒΗΜΑ 4: Κατά την ταχεία εκκίνηση, οι ενδείξεις TIME, CALORIE και DISTANCE θα μετράνε προς τα πάνω.

ΛΕΙΤΟΥΡΓΙΕΣ ΧΕΙΡΟΚΙΝΗΤΩΝ ΠΡΟΓΡΑΜΜΑΤΩΝ (MANUAL)

Σημείωση: Σε αυτό το πρόγραμμα, μπορείτε να ρυθμίσετε μία από τις ενδείξεις (Απόσταση=Distance, Θερμίδες=Calories, Χρόνος=TIME) με αντίστροφη μέτρηση για την προπόνησή σας ενώ οι υπόλοιπες θα μετράνε ανοδικά. Μόλις μία από τις ενδείξεις φτάσει στο μηδέν το πρόγραμμα ολοκληρώνεται και η κίνηση του ιμάντα σταματάει. Αν επιθυμείτε να συνεχίσετε, πατήστε το κουμπί START για να ξεκινήσει η κίνηση του ιμάντα μετά από αντίστροφη μέτρηση.

ΒΗΜΑ 1: Συνδέστε το Κλειδί Ασφαλείας για να ενεργοποιήσετε την οθόνη, ο διάδρομος τότε θα ανέλθει σε κατάσταση ετοιμότητας/εκκίνησης (start/ready).

ΒΗΜΑ 2: Πατήστε το κουμπί MODE, η ένδειξη χρόνου (TIME) θα εμφανίσει τον χρόνο 30:00. Πατήστε το κουμπί +/- ταχύτητας (SPEED) για να ορίσετε αντίστροφη μέτρηση χρόνου (TIME) από 5:00 λεπτά έως 99:00 λεπτά. Εάν δεν επιθυμείτε να ορίσετε τον χρόνο (TIME) για αντίστροφη μέτρηση και να περάσετε σε άλλες ενδείξεις, πατήστε το MODE ξανά. Η ένδειξη απόστασης (DISTANCE) θα εμφανίσει την τιμή 1.0 και μπορείτε να ορίσετε αντίστροφη μέτρηση απόστασης (DISTANCE) από 1.0km - 99.0km. Εάν δεν επιθυμείτε να ορίσετε την απόσταση (DISTANCE) για αντίστροφη μέτρηση και να περάσετε σε άλλες ενδείξεις, πατήστε το MODE ξανά. Η ένδειξη θερμίδων (CALORIE) θα εμφανίσει την τιμή 50 και μπορείτε να ορίσετε αντίστροφη μέτρηση θερμίδων (CALORIE) από 20 Kcal έως 990 Kcal.

ΒΗΜΑ 3: Αφού ολοκληρώσετε την ρύθμιση αντίστροφης μέτρησης για την προπόνησή σας, πατήστε START για να ξεκινήσει η κίνηση του ιμάντα μετά από αντίστροφη μέτρηση.

ΒΗΜΑ 4: Κατά την διάρκεια αυτού του προγράμματος μπορείτε να ρυθμίσετε την ταχύτητα και την κλίση πατώντας τα κουμπιά SPEED +/- και INCLINE+/-, ή τα κουμπιά QUICK SPEED και τα κουμπιά QUICK INCLINE. Τα κουμπιά πάνω στις χειρολαβές μπορούν επίσης να ρυθμίζουν την ταχύτητα και την κλίση. , the buttons on left handrail to adjust incline, the buttons on right handrail to adjust speed.

ΒΗΜΑ 5: Πατήστε το κουμπί STOP για να σταματήσετε την προπόνηση σας ή να τραβήξετε το κλειδί ασφαλείας μακριά από τη θέση του για να τερματίσετε τη λειτουργία της κονσόλας.

ΛΕΙΤΟΥΡΓΙΑ ΠΡΟΚΑΘΟΡΙΣΜΕΝΩΝ ΠΡΟΓΡΑΜΜΑΤΩΝ

ΣΗΜΕΙΩΣΗ: Όλα τα προκαθορισμένα προγράμματα είναι χωρισμένα σε 16 ίσα χρονικά διαστήματα. Η ταχύτητα και η κλίση είναι προ-ρυθμισμένη για το κάθε τμήμα. Ο χρόνος που μεσολαβεί στο κάθε ένα από τα 16 τμήματα του προγράμματος θα διανεμηθεί αυτόματα σύμφωνα με τον χρόνο που θα θέσετε για προπόνηση. Υπάρχουν 64 προκαθορισμένα προγράμματα για 8 διαφορετικούς στόχους προπόνησης και 8 διαφορετικά επίπεδα έντασης, σε κάθε στόχο προπόνησης.

ΒΗΜΑ 1: Συνδέστε το κλειδί Ασφαλείας για να ενεργοποιήσετε την κονσόλα, ο διάδρομος τότε θα τεθεί σε κατάσταση εκκίνησης/ετοιμότητας (start/ready).

ΒΗΜΑ 2: Πατήστε το κουμπί PROGRAM για να μετακινηθείτε στα 8 προκαθορισμένα προγράμματα. Ένα πρόγραμμα στόχου θα επιλεγεί μόλις πατήσετε το κουμπί PROGRAM. Αφού επιλέξετε στόχο προπόνησης, πατήστε το κουμπί MODE για να επιλέξετε την ένταση από το L1 έως το L8. Αφού επιλέξετε επίπεδο έντασης, κατόπιν πατήστε τα κουμπιά +/- SPEED για να ρυθμίσετε τον χρόνο. Ο προκαθορισμένος χρόνος κάθε προγράμματος είναι 30:00 λεπτά, και μπορεί να ρυθμιστεί από 8:00 έως 99:00 λεπτά.

ΒΗΜΑ 3: Αφού ρυθμίσετε τον χρόνο προπόνησης, πατήστε το κουμπί 'START' για να καταχωρηθεί και ξεκινήσει την προπόνησή σας.

ΒΗΜΑ 4: Κατά την διάρκεια του προγράμματος μπορείτε να ρυθμίσετε την ταχύτητα και την κλίση SPEED & INCLINE πατώντας τα κουμπιά SPEED +/- και INCLINE+/- ή πατώντας τα κουμπιά QUICK SPEED και QUICK INCLINE για να μεταβείτε απευθείας σε κάποια ρύθμιση. Τα κουμπιά στις χειρολαβές μπορούν επίσης να ρυθμίσουν την ταχύτητα και την κλίση.

ΟΔΗΓΙΕΣ ΛΕΙΤΟΥΡΓΙΑΣ

Τα κουμπιά στην αριστερή χειρολαβή για να ρυθμίσετε την κλίση, τα κουμπιά στην δεξιά χειρολαβή για να ρυθμίσετε την ταχύτητα. Ωστόσο, η ταχύτητα και η κλίση που θα ορίσετε θα ισχύει μόνο για το τρέχον διάστημα. Αφού τελειώσει το διάστημα αυτό, η ταχύτητα και η κλίση θα προσαρμοστεί στις προκαθορισμένες τιμές.

ΒΗΜΑ 5: Πατήστε το κουμπί STOP για να σταματήσετε την προπόνησή σας ή τραβήξτε το κλειδί ασφαλείας για να απενεργοποιήσετε την κονσόλα.

ΠΡΟΓΡΑΜΜΑ ΧΡΗΣΤΗ

Αυτό το πρόγραμμα είναι για να φτιάξετε το προσωπικό σας πρόγραμμα. Η ταχύτητα και η κλίση του κάθε τμήματος προπόνησης μπορεί να ρυθμιστεί σύμφωνα με τις προσωπικές σας προτιμήσεις. Υπάρχουν 18 τμήματα σε αυτό το πρόγραμμα όπου μπορείτε να ρυθμίσετε.

Μόλις ρυθμιστεί το πρόγραμμα, θα αποθηκευτεί στο καντράν, και θα συνεχίσει το πρόγραμμα πατώντας το κουμπί START / STOP. Υπάρχουν συνολικά 3 προγράμματα χρήστη που μπορούν να επεξεργαστούν. Εάν θέλετε να επεξεργαστείτε ξανά το πρόγραμμα, απλώς ακολουθήστε τα βήματα που περιγράφονται παρακάτω.

ΒΗΜΑ 1: Συνδέστε το κλειδί ασφαλείας για να ενεργοποιήσετε την οθόνη. ο διάδρομος τότε θα είναι στην κατάσταση "start/ready". Πατήστε το πλήκτρο USER και το παράθυρο ταχύτητας θα εμφανίσει το U-1 και το παράθυρο χρόνου (TIME) θα εμφανίσει την ένδειξη 30:00'. Πατήστε το κουμπί SPEED +/- για να ρυθμίσετε το χρόνο του προγράμματος.

ΒΗΜΑ 2: Πιέστε το πλήκτρο MODE και το παράθυρο SPEED/INCLINE θα εμφανίσει τον αριθμό 1 που σημαίνει τμήμα 1. Πατήστε το κουμπί INCLINE +/- για να ρυθμίσετε την κλίση και πατήστε το κουμπί SPEED +/- για να ρυθμίσετε την ταχύτητα σε αυτό το τμήμα. Αφού ολοκληρώσετε τη ρύθμιση του τμήματος 1, πατήστε το πλήκτρο MODE για να ρυθμίσετε όλα τα υπόλοιπα 2-18 τμήματα.

ΒΗΜΑ 3: Μετά τη ρύθμιση όλων των 18 τμημάτων, το πρόγραμμα θα αποθηκευτεί και, στη συνέχεια, πατήστε το πλήκτρο START για να ξεκινήσετε.

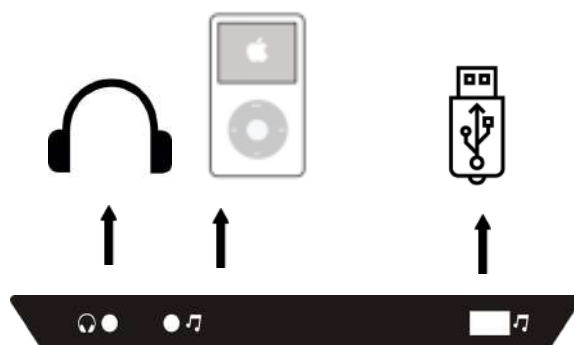
ΧΡΗΣΗ ΤΗΣ ΛΕΙΤΟΥΡΓΙΑΣ ΠΑΛΜΩΝ 'PULSE'

Το παράθυρο ένδειξης παλμών 'PULSE' στην κονσόλα σας λειτουργεί σε συνδυασμό με τους Αισθητήρες παλμών στις δύο χειρολαβές. Όταν είστε έτοιμοι για την ανίχνευση του σφυγμού σας:

1. Τοποθετήστε τα δύο σας χέρια σταθερά στους Αισθητήρες παλμών. Για πιο ακριβή ανίχνευση, είναι σημαντικό να χρησιμοποιήσετε και τα δύο χέρια.
2. Η καρδιακή σας συχνότητα θα εμφανιστεί στο παράθυρο ένδειξης παλμών 'PULSE' περίπου 5 δευτερόλεπτα αφού πιάσετε τους Αισθητήρες παλμών.
3. Η εκτίμηση αυτή δεν είναι ακριβής και τα άτομα με ιατρικές παθήσεις ή / και με μια συγκεκριμένη ανάγκη για ακριβή παρακολούθηση της καρδιακής συχνότητας δεν θα πρέπει να βασίζονται στις εκτιμήσεις που παρέχονται.

ΧΡΗΣΗ ΛΕΙΤΟΥΡΓΙΑΣ ΗΧΟΥ

Όπως δείχνει το σχήμα, συνδέστε το ένα άκρο του Καλωδίου Ήχου στην υποδοχή ήχου του καντράν, και στη συνέχεια, συνδέστε το άλλο άκρο του καλωδίου ήχου στο MP3 player. Από το ηχείο του καντράν τότε θα ακουστεί μουσική από το MP3 Player. Η ένταση των ηχείων μπορεί να ρυθμιστεί μόνο από το MP3 player.



ΕΝΣΩΜΑΤΩΜΕΝΟ MP3 PLAYER

Ο υπολογιστής έχει ενσωματωμένη λειτουργία αναπαραγωγής MP3, μπορεί να λειτουργήσει με τις ακόλουθες οδηγίες:

Ενεργοποιήστε τον διάδρομο, συνδέστε το κλειδί ασφαλείας για να ενεργοποιηθεί η οθόνη και στη συνέχεια, συνδέστε το USB, τότε η ενσωματωμένη συσκευή αναπαραγωγής MP3 θα αναπαράγει το αρχείο μουσικής.

ΜΕΤΡΗΣΗ ΣΩΜΑΤΙΚΟΥ ΛΙΠΟΥΣ

Αυτή η λειτουργία είναι για να υπολογιστεί το σωματικό λίπος σας σύμφωνα με τις βασικές πληροφορίες της σωματικής σας κατάστασης.

Αυτή η εκτίμηση δεν είναι ακριβής και τα άτομα με ιατρικές παθήσεις ή / και με συγκεκριμένη ανάγκη για ακριβή εκτίμηση σωματικού λίπους δεν πρέπει να βασίζονται στις παρεχόμενες εκτιμήσεις.

Στην αρχική κατάσταση, πατήστε "BODY FAT" για να μπείτε στο πρόγραμμα μέτρησης σωματικού λίπους "FAT". Στο παράθυρο θα εμφανιστεί η ένδειξη "FAT". Πατήστε "MODE" για να εισέλθετε στις λειτουργίες (F1 =SEX (φύλο), F2= AGE (ηλικία), F3= HEIGHT (ύψος), F4= WEIGHT (βάρος). Πατήστε τα κουμπιά "SPEED +", "SPEED-" για να κάνετε τις ρυθμίσεις. Μετά τη ρύθμιση, στο καντράν θα εμφανιστεί η ένδειξη F5 και πιάνοντας τις με τα χέρια σας τις επαφές ανίχνευσης, το παράθυρο θα εμφανίσει τον δείκτη μάζας του σώματός σας.

Ο δείκτης μάζας σώματος είναι η σχέση μεταξύ ύψους και βάρους και όχι το βάρος σώματος. Το σωματικό λίπος αναφέρεται σε κάθε άνδρα και γυναίκα για να προσαρμόσει το βάρος σύμφωνα με τον δείκτη μάζας σώματος. Το ιδανικό πρέπει να είναι μεταξύ 20-25, αν είναι κάτω των 19, σημαίνει πολύ λεπτό. Εάν είναι μεταξύ 25 και 29, αυτό σημαίνει υπέρβαρο, εάν είναι άνω των 30, σημαίνει παχυσαρκία. (Τα δεδομένα είναι μόνο για απλή αναφορά και δεν μπορούν να χρησιμοποιηθούν ως ιατρικά δεδομένα).

01 Sex	01 Male 02 Female
02 Age	10-----99
03 Height	100----200
04 Weight	20-----150
05 FAT≤19	Under weight
FAT= (20---25)	Normal weight
FAT= (25---29)	Over weight
FAT≥30	Obesity

ΠΡΟΣΟΧΗ! Ο αισθητήρας καρδιακών παλμών, η μέτρηση σωματικού λίπους καθώς και ο μετρητής θερμίδων δεν είναι ιατρικές συσκευές. Διάφοροι παράγοντες μπορεί να επηρεάσουν την ακρίβεια των ενδείξεων. Προορίζονται μόνο ως βοηθήματα κατά την διάρκεια της άσκησης.

ΟΔΗΓΙΕΣ ΛΕΙΤΟΥΡΓΙΑΣ

ΔΙΑΓΡΑΜΜΑΤΑ ΠΡΟΚΑΘΟΡΙΣΜΕΝΩΝ ΠΡΟΓΡΑΜΜΑΤΩΝ

P1. WEIGHT LOST

SPEED CHANGES		1	2	3	4	5	6	7	8	9	10	11	12	13	14	15	16
Level 1	SPEED(KM/H)	1	4	6	0	12	12	14	14	16	17	14	12	10	8	4	2
Level 2	SPEED(KM/H)	1	2	2	4	4	5	6	8	8	10	8	8	5	5	3	2
Level 3	SPEED(KM/H)	1	2	3	5	5	6	8	9	10	12	10	8	7	6	4	2
Level 4	SPEED(KM/H)	1	2	3	6	7	8	10	11	12	13	11	10	8	7	5	2
Level 5	SPEED(KM/H)	2	3	4	7	7	8	10	12	14	14	13	12	10	9	6	2
Level 6	SPEED(KM/H)	2	3	4	7	9	10	12	13	14	14	13	12	10	9	6	3
Level 7	SPEED(KM/H)	2	3	5	8	9	10	12	13	14	15	13	12	10	9	6	3
Level 8	SPEED(KM/H)	2	3	5	8	10	12	14	14	15	15	14	13	11	9	7	3

P2. CARDIO TRAIN

SPEED & INCLINE CHANGES		1	2	3	4	5	6	7	8	9	10	11	12	13	14	15	16
Level 1	ELEVATION	1	1	2	4	5	6	7	7	8	8	7	7	5	4	2	1
	SPEED(KM/H)	1	3	3	5	5	5	7	7	9	7	7	5	5	3	2	1
Level 2	ELEVATION	1	2	3	5	6	7	8	8	9	9	8	8	6	5	3	1
	SPEED(KM/H)	1	2	2	4	5	6	7	7	8	8	7	7	5	4	2	1
Level 3	ELEVATION	1	2	4	6	7	8	9	9	10	10	9	9	7	6	4	1
	SPEED(KM/H)	1	2	3	5	6	7	8	8	9	9	8	8	6	5	3	1
Level 4	ELEVATION	2	3	5	7	8	9	10	10	11	11	10	10	8	7	5	2
	SPEED(KM/H)	2	2	4	6	7	8	9	9	10	10	9	9	7	6	4	2
Level 5	ELEVATION	2	4	6	8	9	10	11	11	12	12	11	11	9	8	6	2
	SPEED(KM/H)	2	3	5	7	8	9	10	10	11	11	10	10	8	7	5	2
Level 6	ELEVATION	3	5	7	9	10	11	12	12	13	13	12	12	10	9	7	3
	SPEED(KM/H)	2	4	6	8	9	10	11	11	12	12	11	11	9	8	6	2
Level 7	ELEVATION	4	6	8	10	11	12	13	13	14	14	13	13	11	10	8	4
	SPEED(KM/H)	3	5	7	9	10	11	12	12	13	13	12	12	10	9	7	3
Level 8	ELEVATION	5	7	9	11	12	13	14	14	15	15	14	14	12	11	9	5
	SPEED(KM/H)	4	6	8	10	11	12	13	13	14	14	13	13	11	10	8	4

P6. ROLLING

SPEED CHANGES		1	2	3	4	5	6	7	8	9	10	11	12	13	14	15	16
Level 1	SPEED(KM/H)	3	6	10	8	8	8	8	10	10	6	4	4	6	10	6	4
Level 2	SPEED(KM/H)	2	3	4	2	3	4	3	2	3	4	3	2	3	4	3	2
Level 3	SPEED(KM/H)	2	3	4	4	3	4	5	4	3	4	5	4	3	4	5	3
Level 4	SPEED(KM/H)	2	4	5	5	4	5	6	5	4	5	6	5	4	5	6	3
Level 5	SPEED(KM/H)	2	5	6	6	5	6	7	6	5	6	7	5	6	7	6	3
Level 6	SPEED(KM/H)	3	6	7	7	6	7	8	7	6	7	8	7	6	7	8	4
Level 7	SPEED(KM/H)	3	7	8	8	7	8	9	8	7	8	9	8	7	8	9	4
Level 8	SPEED(KM/H)	3	8	9	9	8	9	10	9	8	9	10	9	8	9	10	4

P7. MOUNTAIN CLIMB

SPEED & INCLINE CHANGES		1	2	3	4	5	6	7	8	9	10	11	12	13	14	15	16
Level 1	ELEVATION	0	1	1	2	3	3	4	4	5	6	7	8	7	6	4	0
	SPEED(KM/H)	3	6	6	8	8	8	10	10	8	8	8	6	6	6	4	3
Level 2	ELEVATION	0	1	2	3	3	4	4	5	6	7	8	9	8	6	4	0
	SPEED(KM/H)	1	1	2	3	3	3	4	4	4	3	3	3	2	2	2	1
Level 3	ELEVATION	1	1	2	3	4	4	5	6	7	8	9	10	9	8	6	2
	SPEED(KM/H)	1	1	2	3	3	3	4	4	4	3	3	3	2	2	2	1
Level 4	ELEVATION	1	2	2	3	4	5	6	7	8	9	10	11	10	8	7	3
	SPEED(KM/H)	2	2	3	4	4	4	5	5	4	4	4	3	3	3	2	2
Level 5	ELEVATION	1	2	3	5	6	7	8	9	9	10	11	12	11	10	8	4
	SPEED(KM/H)	2	2	3	4	4	4	5	5	4	4	4	3	3	3	2	2
Level 6	ELEVATION	2	2	3	5	6	7	8	9	10	11	12	13	12	10	8	4
	SPEED(KM/H)	2	2	3	4	4	4	5	5	4	4	4	3	3	3	2	2
Level 7	ELEVATION	2	3	4	6	7	8	9	10	11	12	13	14	13	10	8	4
	SPEED(KM/H)	2	2	4	5	5	5	6	6	6	5	5	4	4	4	2	2
Level 8	ELEVATION	3	4	5	7	8	9	10	11	12	13	14	15	13	10	8	4
	SPEED(KM/H)	2	2	4	5	5	5	6	6	6	5	5	4	4	4	2	2

P8. HILL RUN

SPEED & INCLINE CHANGES		1	2	3	4	5	6	7	8	9	10	11	12	13	14	15	16
Level 1	ELEVATION	0	0	1	2	2	2	3	3	3	4	4	5	5	4	3	1
	SPEED(KM/H)	2	4	6	6	6	8	8	8	10	10	12	14	12	10	6	4
Level 2	ELEVATION	0	0	1	2	2	2	3	3	3	4	4	5	6	5	3	1
	SPEED(KM/H)	2	2	2	4	4	6	6	6	8	8	10	10	8	8	6	2
Level 3	ELEVATION	0	0	1	2	2	3	3	3	4	4	5	5	6	5	3	1
	SPEED(KM/H)	2	2	4	4	6	6	6	8	8	10	10	12	10	8	6	2
Level 4	ELEVATION	0	1	1	2	3	3	4	4	4	5	5	6	7	6	5	2
	SPEED(KM/H)	2	2	4	6	6	8	8	8	10	10	10	12	12	10	7	3
Level 5	ELEVATION	1	1	2	3	3	4	4	5	5	6	6	7	8	7	6	2
	SPEED(KM/H)	2	4	6	6	6	8	8	8	10	10	12	13	12	10	7	3
Level 6	ELEVATION	1	2	3	4	4	5	5	6	6	7	8	8	8	7	6	2
	SPEED(KM/H)	2	4	6	6	6	8	8	10	10	12	13	13	12	10	7	3
Level 7	ELEVATION	1	2	3	5	6	6	7	7	8	8	9	10	10	9	6	2
	SPEED(KM/H)	2	4	6	8	8	10	10	12	13	13	14	13	12	10	7	3
Level 8	ELEVATION	1	2	3	6	6	7	7	8	8	9	9	10	12	9	6	2
	SPEED(KM/H)	2	4	6	10	10	12	12	13	13	14	14	13	12	10	7	3

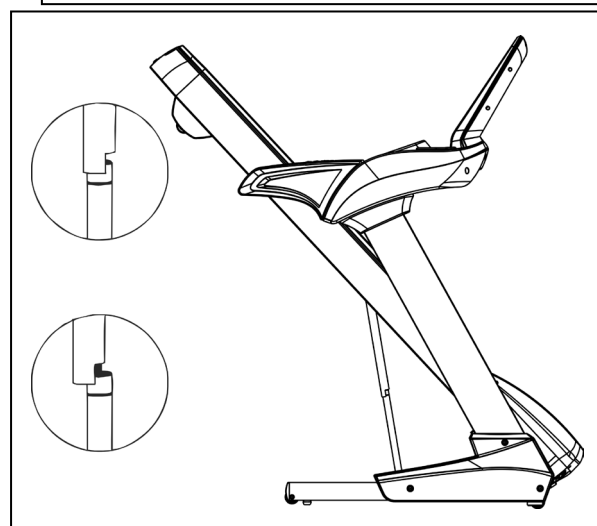
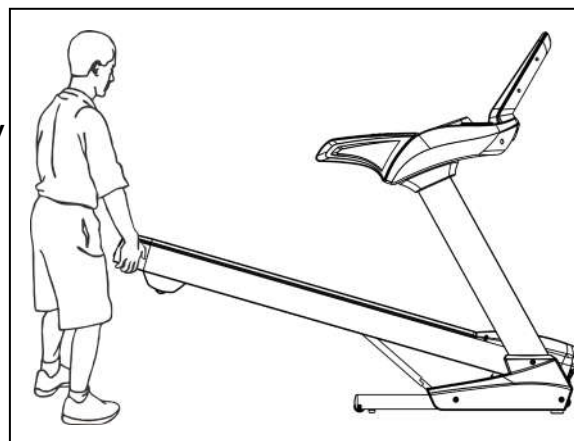
ΠΩΣ ΝΑ ΔΙΠΛΩΣΕΤΕ ΤΟΝ ΔΙΑΔΡΟΜΟ

Πριν ξεκινήσετε την αναδίπλωση, αποσυνδέστε το καλώδιο τροφοδοσίας. **ΠΡΟΣΟΧΗ!** Για να διπλώσετε τον διάδρομο θα πρέπει η κλίση να είναι στο μηδέν (0).

ΣΗΜΕΙΩΣΗ: Θα πρέπει να μπορείτε να σηκώσετε με ασφάλεια 20kg για να μπορέσετε να σηκώσετε, να κατεβάσετε ή να μετακινήσετε τον διάδρομο.

1. Κρατήστε τον διάδρομο με τα χέρια σας στην θέση που δείχνει η εικόνα δεξιά. **ΠΡΟΣΟΧΗ:** Για να μειώσετε την πιθανότητα τραυματισμού, λυγίστε τα γόνατά σας και κρατήστε την πλάτη σας ίσια. Όπως σηκώνετε τον διάδρομο βεβαιωθείτε ότι τον σηκώνετε βάζοντας δύναμη στα πόδια και όχι στην μέση. Σηκώστε τον διάδρομο έως ότου η πλατφόρμα κίνησης να κρατιέται σταθερά από τον κύλινδρο όπως δείχνει η εικόνα.

2. Εάν θέλετε να κατεβάσετε τον διάδρομο για χρήση, πρώτα τραβήξτε τον μοχλό αποθήκευσης όπως δείχνει η εικόνα και κατόπιν κατεβάστε την πλατφόρμα στο έδαφος.



ΠΩΣ ΝΑ ΜΕΤΑΚΙΝΗΣΕΤΕ ΤΟΝ ΔΙΑΔΡΟΜΟ

Πριν μετακινήσετε τον διάδρομο, αναδιπλώστε σε θέση αποθήκευσης όπως περιγράψαμε παραπάνω. **Βεβαιωθείτε ότι ο κύλινδρος κρατιέται με ασφάλεια από τον σωλήνα.**

1. Κρατήστε τις χειρολαβές όπως φαίνεται και τοποθετήστε το πόδι σας πάνω στην ρόδα.
2. Γείρετε τον διάδρομο προς τα πίσω έως ότου να μετακινείτε άνετα στις ρόδες. Προσεκτικά μετακινήστε τον διάδρομο στην επιθυμητή θέση.

Μην μετακινήσετε ποτέ τον διάδρομο χωρίς να τον έχετε γείρει προς τα πίσω. Για να μειώσετε το ρίσκο τραυματισμού, να είστε εξαιρετικά προσεκτικοί όταν μετακινείτε τον διάδρομο. Μην επιχειρήσετε να μετακινήσετε τον διάδρομο σε άνιση επιφάνεια.

3. Τοποθετήστε το ένα σας πόδι στην ρόδα, και κατεβάστε προσεκτικά τον διάδρομο έως ότου βρεθεί στην θέση αποθήκευσης.



ΠΡΟΤΕΙΝΟΜΕΝΕΣ ΔΙΑΤΑΣΕΙΣ

Ένα επιτυχημένο πρόγραμμα άσκησης αποτελείται από το ζέσταμα, την αερόβια άσκηση, και το στάδιο χαλάρωσης.

Η προθέρμανση είναι ένα σημαντικό μέρος της προπόνησής σας, και θα πρέπει να αποτελεί το ξεκίνημα κάθε προπόνησης. Προετοιμάζει το σώμα σας για πιο εντατική άσκηση ζεσταίνοντας και τεντώνοντας τους μύς σας, αυξάνοντας την κυκλοφορία του αίματος και τους καρδιακούς παλμούς καθώς και την παροχή περισσότερου οξυγόνου στους μύς σας. Στο τέλος της προπόνησής σας, επαναλάβετε αυτές τις ασκήσεις για τη μείωση μυϊκών προβλημάτων. Σας προτείνουμε τις παρακάτω ασκήσεις προθέρμανσης και χαλάρωσης:

1. ΔΙΑΤΑΣΗ ΠΡΟΣΑΓΩΓΩΝ

Καθίστε με τα πέλματα των ποδιών σας ενωμένα και τα γόνατά σας να πηγαίνουν προς τα έξω. Σπρώξτε τα πόδια σας προς την βουβωνική σας χώρα όσο πιο κοντά μπορείτε. Σιγά-σιγά σπρώξτε τα γόνατά σας προς το έδαφος. Μείνετε εκεί μετρώντας έως το 15.



2. ΔΙΑΤΑΣΗ ΚΝΗΜΙΑΙΩΝ / ΑΧΙΛΛΕΙΟΥ ΤΕΝΟΝΤΑ

Καθίστε με το δεξί πόδι σας να επεκτείνεται. Ακουμπήστε το πέλμα του αριστερού ποδιού σας από δεξιά στο εσωτερικό των μηρών σας. Τεντωθείτε προς τα δάχτυλα σας όσο το δυνατόν περισσότερο. Κρατηθείτε μετρώντας έως το 15. Χαλαρώστε και επαναλάβετε με το αριστερό πόδι.



3. ΔΙΑΤΑΣΗ ΚΕΦΑΛΙΟΥ

Περιστρέψτε το κεφάλι προς τα δεξιά μία φορά, νιώθοντας το τέντωμα στην αριστερή πλευρά του λαιμού σας. Στην συνέχεια, περιστρέψτε το κεφάλι πίσω μία φορά, τεντώνοντας το πηγούνι προς το ταβάνι αφήνοντας το στόμα σας ανοιχτό. Περιστρέψτε το κεφάλι προς τα αριστερά μία φορά, και στο τέλος ρίξτε το κεφάλι σας στο στήθος μία φορά.



ΠΡΟΤΕΙΝΟΜΕΝΕΣ ΔΙΑΤΑΣΕΙΣ**4. ΔΙΑΤΑΣΗ ΩΜΟΥ**

Σηκώστε τον δεξί σας ώμο προς το αυτί σας μία φορά. Κατόπιν, σηκώστε τον αριστερό σας ώμο προς τα πάνω μία φορά καθώς κατεβάζετε τον δεξί σας ώμο.

**5. ΑΓΓΙΓΜΑ ΔΑΧΤΥΛΩΝ**

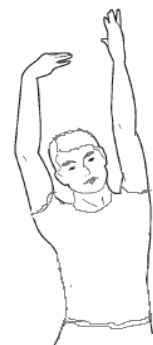
Σκύψτε προς τα εμπρός αργά, αφήνοντας την πλάτη και τους ώμους να χαλαρώσουν όπως τεντώνεστε προς στα δάχτυλα των ποδιών. Κατεβείτε όσο περισσότερο μπορείτε και κρατήστε για 15 δευτερόλεπτα.

**6. ΔΙΑΤΑΣΗ ΙΣΧΝΟΚΝΗΜΙΑΙΩΝ**

Ακουμπήστε τα χέρια σας στον τοίχο και τοποθετήστε το αριστερό σας πόδι μπροστά από το δεξί. Κρατήστε το δεξί σας πόδι ίσιο και το αριστερό σας πόδι στο πάτωμα. Κατόπιν λυγίστε το αριστερό σας πόδι και γείρετε μπροστά μετακινώντας τον γοφό σας προς τον τοίχο. Μείνετε σε αυτή τη θέση, και κατόπιν επαναλάβετε από την άλλη πλευρά μετρώντας ως το 15.

**7. ΔΙΑΤΑΣΗ ΠΛΕΥΡΩΝ**

Σηκώστε τα χέρια σας στο πλάι έως ότου ξεπεράσουν το κεφάλι σας. Τεντώστε το δεξί σας χέρι προς το ταβάνι όσο πιο ψηλά μπορείτε μία φορά. Επαναλάβετε το ίδιο και με το αριστερό σας χέρι.



ΣΥΝΤΗΡΗΣΗ

ΠΡΟΕΙΔΟΠΟΙΗΣΗ! Πριν πραγματοποιήσετε οποιαδήποτε συντήρηση στο διάδρομό σας, να αποσυνδέετε πάντα το καλώδιο παροχής ρεύματος.

ΚΑΘΑΡΙΣΜΟΣ: Ο τακτικός καθαρισμός του διαδρόμου σας θα επεκτείνει τη διάρκεια ζωής του.

ΠΡΟΕΙΔΟΠΟΙΗΣΗ! Για να αποφύγετε τυχόν πρόκληση ηλεκτροπληξίας, βεβαιωθείτε ότι ο διάδρομος είναι σβηστός και το καλώδιο παροχής ρεύματος είναι εκτός πρίζας πριν κάνετε τον καθαρισμό ή τη συντήρηση.

ΜΕΤΑ ΑΠΟ ΚΑΘΕ ΑΣΚΗΣΗ: Σκουπίστε την κονσόλα και τις υπόλοιπες επιφάνειες του διαδρόμου με ένα καθαρό, στεγνό μαλακό πανί για να αφαιρέσετε τον υπερβολικό ιδρώτα. ΜΗΝ ΧΡΗΣΙΜΟΠΟΙΕΙΤΕ ΧΗΜΙΚΑ.

ΕΒΔΟΜΑΔΙΑΙΩΣ: Η χρήση προστατευτικού δαπέδου μηχανήματος συνιστάται για ευκολία καθαρισμού. Οι βρωμιές από τα παπούτσια έρχονται σε επαφή με τον ιμάντα και τελικά εισχωρούν στο κάτω μέρος. Η χρήση ηλεκτρικής σκούπας κάτω από τον διάδρομο συνιστάται μία φορά την εβδομάδα.

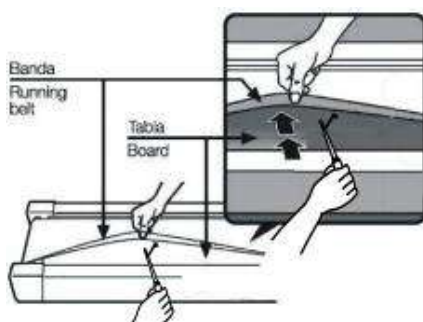
ΜΗΝΙΑΙΩΣ: να βάζετε σκούπα κάτω από τον διάδρομο για να εμποδίσετε να συσσωρευτεί βρωμιά ή σκουπίδια. Μία φορά το χρόνο, θα πρέπει να αφαιρέσετε το μαύρο καπάκι του μοτέρ και να καθαρίσετε την βρωμιά που μπορεί να έχει συσσωρευτεί σε αυτή την περιοχή.

ΠΩΣ ΝΑ ΛΙΠΑΙΝΕΤΕ ΤΗΝ ΠΛΑΤΦΟΡΜΑ

Προσοχή: Προμηθευτείτε το κατάλληλο προϊόν για την λίπανση του ιμάντα κίνησης. Μην χρησιμοποιείτε σπρέι γράσου ή αντισκουριακό υγρό ή οποιοδήποτε άλλο σπρέι.

1. Βάλτε το ακροφύσιο ψεκασμού στην κεφαλή ψεκασμού λίπανσης.
2. Ενώ σηκώνετε από την μία πλευρά τον ιμάντα κίνησης, βάλτε το ακροφύσιο ψεκασμού μεταξύ του ιμάντα κίνησης και της ξύλινης πλατφόρμας περίπου 10cm από το μπροστινό τμήμα του διαδρόμου. Απλώστε το σπρέι σιλικόνης στην ξύλινη πλατφόρμα, κινούμενοι από μπρος προς τα πίσω. Επαναλάβετε το ίδιο και για την άλλη πλευρά του ιμάντα κίνησης. Ψεκάστε για περίπου 4 δευτερόλεπτα σε κάθε πλευρά.
3. Θέστε σε λειτουργία τον διάδρομο για 2 λεπτά, σε μία ταχύτητα 5 χιλ/ώρα έτσι ώστε να απλωθεί η σιλικόνη σε όλη την ξύλινη επιφάνεια και στην συνέχεια μπορείτε να χρησιμοποιήσετε τον διάδρομο κανονικά.

ΠΡΟΕΙΔΟΠΟΙΗΣΗ: Μην υπερ-λιπαίνετε την ξύλινη πλατφόρμα. Το περισσευούμενο λιπαντικό πρέπει να σκουπιστεί με καθαρή πετσέτα.



ΠΡΟΕΙΔΟΠΟΙΗΣΗ: Η επαφή μεταξύ της ξύλινης επιφάνειας του διαδρόμου και του ιμάντα βαδίσματος έχει σημαντικό ρόλο στη λειτουργία και την διάρκεια ζωής του διαδρόμου. Σας προτείνουμε να διατηρείτε καθαρό τον διάδρομο και να λιπαίνετε συχνά αυτό το σημείο τριβής ακολουθώντας τις οδηγίες χρήσης. Η ελλιπής λίπανση προκαλεί φθορά στον ιμάντα και στα ηλεκτρικά μέρη του διαδρόμου.

Ρύθμιση έντασης του ιμάντα κίνησης

Ο διάδρομος έχει ρυθμιστεί και έχει περάσει επιθεώρηση Ποιότητας Ελέγχου QC πριν φύγει από το εργοστάσιο. Εάν υπάρχουν προβλήματα με τον ιμάντα, οι πιθανές αιτίες μπορεί να είναι:

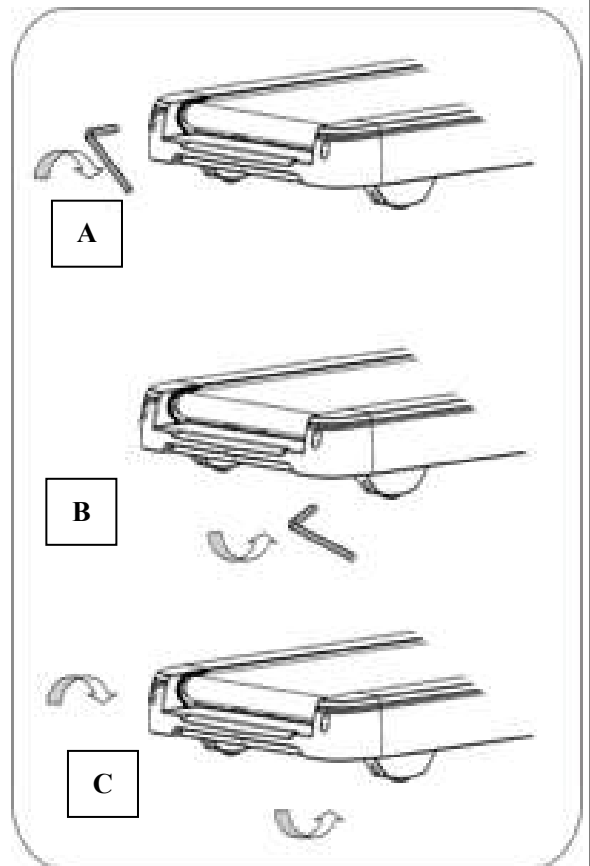
- A.** Το πλαίσιο δεν είναι τοποθετημένο σταθερά.
- B.** Ο χρήστης δεν τρέχει στο κέντρο του ιμάντα.
- Γ.** Ο χρήστης δεν βάζει και στα δύο πόδια την ίδια δύναμη.

Για προβλήματα που δεν αποκαθίστανται αυτόματα, δοκιμάστε τις παρακάτω μεθόδους για να φτιάξετε τον ιμάντα, όπως δείχνει η εικόνα.

Εάν ο ιμάντας τείνει να μετακινηθεί προς τα δεξιά, πρέπει να γυρίσετε την δεξιά βίδα ρύθμισης του ιμάντα δεξιόστροφα. Συνιστούμε να γυρίζετε 1/4 κάθε φορά και να ελέγχετε πως λειτουργεί. Εάν ο ιμάντας παραμείνει κεκλιμένος δεξιά, τότε γυρίστε την αριστερή βίδα ρύθμισης του ιμάντα αριστερόστροφα 1/4, όπως δείχνει η εικόνα A.

Εάν ο ιμάντας τείνει να μετακινηθεί προς τα αριστερά, τότε γυρίστε την αριστερή βίδα ρύθμισης του ιμάντα δεξιόστροφα 1/4. Εάν ο ιμάντας παραμείνει κεκλιμένος αριστερά, τότε γυρίστε την δεξιά βίδα ρύθμισης του ιμάντα αριστερόστροφα 1/4, όπως δείχνει η εικόνα B.

Μετά από ένα διάστημα χρήσης, ο ιμάντας ίσως παρουσιάσει ελαφριά επιμήκυνση, και ίσως υπάρχουν συμπτώματα ολίσθησης ή σταμάτημα του ιμάντα όταν ένα άτομο τρέχει πάνω σε αυτόν. Όταν αυτά τα συμπτώματα εμφανιστούν, πρέπει να σφίξετε τις βίδες και στις δύο πλευρές για 1/4 της στροφής. Εάν ο ιμάντας είναι πολύ σφιχτός, απλά χαλαρώστε τις βίδες και στις δύο πλευρές για 1/4 της στροφής, όπως δείχνει η εικόνα C.



ΛΙΣΤΑ ΕΞΑΡΤΗΜΑΤΩΝ

No.	Περιγραφή	Τεμ.
1	Βάση	1
2	Σκελετός Κλίσης	1
3	Κεντρικός Σκελετός	1
4	Αριστερός Ορθοστάτης	1
5	Δεξιός Ορθοστάτης	1
6	Βάση κονσόλας	1
7	Βάση οθόνης	1
8	Σωλήνας στήριξης Ξυλ. Πλατφόρμας	1
9	Μπουλόني M8*70	1
10	Μπουλόني M10*55	5
11	Μπουλόني M10*40	1
12	Μπουλόني M8*35	2
13	Μπουλόني M8*45	1
14	Μπουλόني M8*40	4
15	Μπουλόني M8*25	1
16	Μπουλόني M8*15	22
17	Μπουλόني M8*65	3
18	Μπουλόني M8*35	3
19	Μπουλόني M8*15	4
20	Μπουλόني M6*25	6
21	Μπουλόني M6*40	2
22	Μπουλόني M6*20	2
23	Μπουλόني M5*28	8
24	Μπουλόني M5*10	30
25	Βίδα M4*15	7
26	Βίδα M4*12	12
27	Βίδα M4*15	26
28	Βίδα M4*25	5
29	Βίδα M4*30	10
30	Βίδα M4*45	4
31	Βίδα M4*15	3
32	Βίδα M4*10	8
33	Βίδα M3.5*25	8
34	Βίδα M3*10	8
35	Παξιμάδι M10	6
36	Παξιμάδι M18	8

No.	Περιγραφή	Τεμ.
53	Αριστερό κάλυμμα ορθοστάτη (L2)	1
54	Δεξί κάλυμμα ορθοστάτη (R1)	1
55	Δεξί κάλυμμα ορθοστάτη (R2)	1
56	Αριστερό κάλυμμα βάσης (L)	1
57	Δεξί κάλυμμα βάσης (R)	1
58	Αριστερό κάλυμμα πλαϊνού αντιολισθητικού πέλματος (L)	1
59	Δεξί κάλυμμα πλαϊνού αντιολισθητικού πέλματος (R)	1
60	Πίνακας κουμπιών ελέγχου	1
61	Αριστερή χειρολαβή (L)	1
62	Δεξιά χειρολαβή (R)	1
63	Κουμπί αριστερής χειρολαβής (L)	1
64	Κουμπί δεξιάς χειρολαβής (R)	1
65	Πλαϊνό αντιολισθητικό πέλμα	2
66	Πλαϊνή ράγα πέλματος	2
67	Ιμάντας μοτέρ	1
68	Προστατευτικό \varnothing 30*40*M6	6
69	Βάση ποδιού 30*10*M8*18	2
70	Βάση ποδιού 52*18*M8*25	2
71	Στήριγμα κεντρικού πλαισίου	2
72	Τροχός μετακίνησης	4
73	Πίσω τροχός	2
74	Καπάκι τροχού μετακίνησης βάσης	2
75	Τετράγωνο ακριανό καπάκι 30*30	2
76	Τετράγωνο ακριανό καπάκι 15*30	2
77	Αποστάτης	8
78	Ξύλινη πλατφόρμα	1
79	Ιμάντας κίνησης	1
80	Σφιγκτήρας πλευρικής ράγας \varnothing 22* \varnothing 5*9	8
81	Σφιγκτήρας πλευρικής ράγας \varnothing 25* \varnothing 5*5	10
82	Ροδέλα καλωδίου	1
83	AC μοτέρ	1
84	Πλακέτα ελέγχου	1
85	MP3 Καλώδιο	1
86	AC Καλώδιο L:400, BLK	1
87	AC Καλώδιο L:400, RED	1
88	AC Καλώδιο L:100, RED	1

37	Παξιμάδι M5	8
38	Ροδέλα ϕ 20* ϕ 10.5*T1.0	8
39	Ροδέλα ϕ 17* ϕ 8.5*T1.0	29
40	Ροδέλα ϕ 16* ϕ 6.5*T1.0	4
41	Ροδέλα 14* ϕ 8.5*T2.5	4
42	Άνω πλαστικό περίβλημα κονσόλας	1
43	Κάτω πλαστικό περίβλημα κονσόλας	1
44	Καντράν	1
45	Πίσω πλαστικό περίβλημα κονσόλας	1
46	Βάση στήριξης μπουκαλιού	2
47	Βάση Αισθητήρα παλμών	2
48	Κάλυμμα μοτέρ	1
49	Μπροστινό κάλυμμα μοτέρ	1
50	Πίσω ακριανό καπάκι	1
51	Κάλυμμα πίσω τροχού	2
52	Αριστερό κάλυμμα ορθοστάτη (L1)	1

89	Καλώδιο ρεύματος	1
90	Καλώδιο σήματος (UP)	1
91	Καλώδιο σήματος (MID)	1
92	Καλώδιο σήματος (BELOW)	1
93	Σετ κονσόλας	1
94	Μπροστινό Ράουλο	1
95	Πίσω ράουλο	1
96	Κυλινδρικός μοχλός αποθήκευσης	1
97	Μοτέρ κλίσης	1
98	Αριστερό κάλυμμα ηχείου (L)	1
99	Δεξί κάλυμμα ηχείου (R)	1
100	Διακόπτης ρεύματος	1
101	Υποδοχή καλωδίου ρεύματος	1
102	Ασφάλεια	1
103	Φερρίτης	1
104	Κλειδί ασφαλείας	1
105	Βάση μοτέρ	

ΠΡΟΣΟΧΗ! Η χρήση προστατευτικού τάπητα (πλαστικός τάπητας ή λεπτή μοκέτα) κάτω από το όργανο γυμναστικής θεωρείται επιβεβλημένη για την σωστή χρήση του, την αποφυγή κραδασμών και την προστασία του δαπέδου. Η εταιρία δεν φέρει καμία ευθύνη για πρόκληση βλάβης που οφείλεται σε κακή χρήση του προϊόντος και μη τήρηση των οδηγιών χρήσης.

ΠΡΟΣΟΧΗ! Κατά την διάρκεια της άσκησης η έντονη εφίδρωση μπορεί να προκαλέσει φθορά στα μηχανικά και ηλεκτρικά μέρη του μηχανήματος. Όπως κάθε άλλη υγρή ουσία, έτσι και ο ιδρώτας είναι ικανός να προκαλέσει βλάβη κυρίως στα ηλεκτρικά τμήματα του μηχανήματος (καντράν, καλώδια κ.τ.λ.). Η καλύτερη λύση είναι η χρήση πετσέτας κατά την διάρκεια της άσκησης, και σκούπισμα του μηχανήματος μετά από κάθε χρήση για αποφυγή κάποιας ανεπιθύμητης βλάβης.

ΣΗΜΑΝΤΙΚΟ: Το **ΚΛΕΙΔΙ ΑΣΦΑΛΕΙΑΣ** έχει έναν μαγνήτη ο οποίος συνδέεται στην κονσόλα. Στο άλλο άκρο υπάρχει ένα κλιπ το οποίο πρέπει να τοποθετηθεί στα ρούχα σας. Ο διάδρομος λειτουργεί μόνο με το κλειδί ασφαλείας τοποθετημένο στην κονσόλα.

ΟΡΟΙ ΕΓΓΥΗΣΗΣ

- Ο χρόνος της εγγύησης είναι: 5 χρόνια για το μοτέρ, 2 χρόνια για τα ηλεκτρικά/ηλεκτρονικά μέρη και 5 χρόνια για το μεταλλικό σκελετό.
- Η X-TREME STORES A.E. αναλαμβάνει να επισκευάσει το μηχάνημα δωρεάν σε περίπτωση βλάβης που οφείλεται αποκλειστικά σε σφάλμα κατασκευής. Η εγγύηση καλύπτει το κόστος των ανταλλακτικών. Η αντικατάσταση ή όχι των ανταλλακτικών είναι στη κρίση των τεχνικών της εταιρίας. Ο έλεγχος και η ρύθμιση του μηχανήματος βαρύνει τον πελάτη.
- Η παρούσα εγγύηση ισχύει μόνο εφ' όσον συνοδεύεται από τη νόμιμη απόδειξη αγοράς (τιμολόγιο πώλησης ή δελτίο λιανικής πώλησης). Η διάρκεια της εγγύησης δε παρατείνεται για οποιοδήποτε λόγο και οπωσδήποτε αποκλείεται η μεταβίβαση της εγγύησης σε τρίτο.
- Η αποκατάσταση κάθε βλάβης γίνεται το συντομότερο δυνατό ενώ αποκλείεται κάθε είδους απαίτηση για αποζημίωση λόγω έλλειψης ανταλλακτικών και καθυστέρησης αποκατάστασης της βλάβης. Τα έξοδα για τη μεταφορά του μηχανήματος προς ή από το συνεργείο της αντιπροσωπείας θα επιβαρύνουν τον πελάτη μετά την πάροδο των 6 μηνών από την αγορά του.
- Οι όροι εγγύησης ορίζονται από τους κατασκευαστές των μηχανημάτων και διέπονται με βάση τους ευρωπαϊκούς κανονισμούς.
- Μετά την λήξη της εγγύησης οποιαδήποτε αλλαγή ανταλλακτικού καλύπτεται με 6 μήνες εγγύηση.

Η ΕΓΓΥΗΣΗ ΔΕΝ ΙΣΧΥΕΙ:

- Όταν το μηχάνημα χρησιμοποιείται για οποιαδήποτε άλλη χρήση εκτός από οικιακή (γυμναστήρια, σύλλογοι, ινστιτούτα, ξενοδοχεία, studio κ.α.).
- Όταν η λίπανση του ιμάντα βαδίσματος είναι ελλιπής ή είναι παραπάνω από όσο ορίζουν οι οδηγίες χρήσεως.
- Όταν η βλάβη είναι αποτέλεσμα κακής χρήσης, μετατροπών, κακής σύνδεσης, κακής συντήρησης, αυξομειώσεων τάσεων στο δίκτυο της ΔΕΗ.
- Εξαρτήματα που έχουν καταστραφεί από υπαιτιότητα του χρήστη όπως σπασμένα πλαστικά μέρη, φθαρμένος ιμάντας από μη σωστή ρύθμιση, λανθασμένη ή ελλιπή λίπανση, φθορές κατά την μετακίνηση του μηχανήματος.
- Εξαρτήματα όπως ο ιμάντας βαδίσματος και τα πλευρικά πατήματα θεωρούνται αναλώσιμα και καλύπτονται από εγγύηση 6 μηνών.
- Όταν το μηχάνημα ανοιχτεί ή επισκευαστεί από τρίτους.
- Όταν η βλάβη προέρχεται από αμέλεια του αγοραστή & δεν έχουν ακολουθηθεί οι υποδείξεις των οδηγιών χρήσης.
- Όταν το μηχάνημα τοποθετηθεί σε εξωτερικό χώρο ή εκτεθεί στον ήλιο, τη σκόνη ή σε υγρασία. (Η σκόνη και τα χνούδια στα εσωτερικά μέρη του μηχανήματος (μοτέρ-ράουλα) προκαλούν σοβαρές βλάβες. Διατηρείτε καθαρό το μηχάνημα!).
- Όταν έχει προκληθεί βλάβη σε ηλεκτρονικά εξαρτήματα (κονσόλα) από έντονη εφίδρωση ή άλλη υγρή ουσία η οποία έχει έρθει σε επαφή ή έχει εισχωρήσει στο εσωτερικό τους.

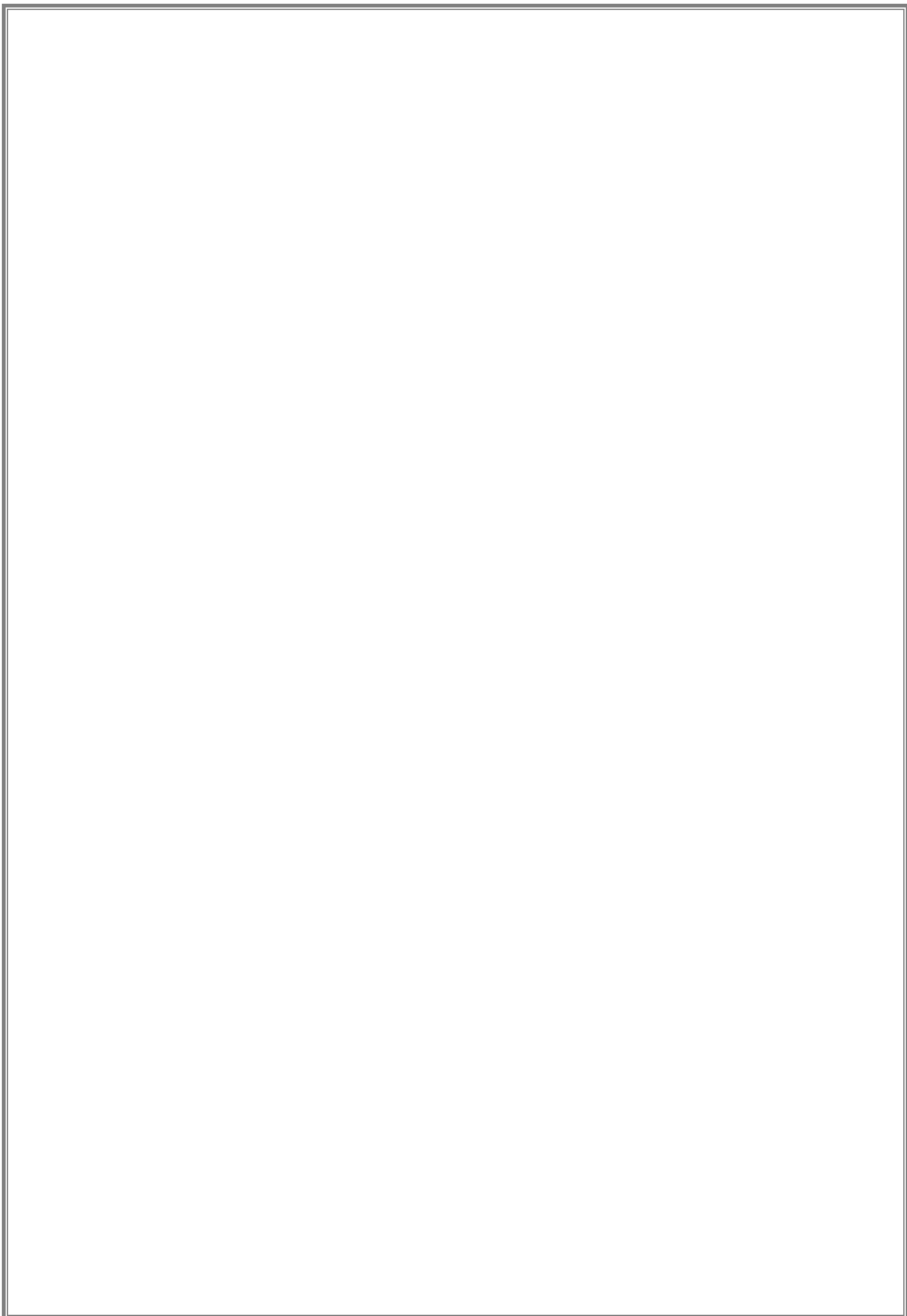
• **ΤΗΛ.:** 210 66 20 921 -2 – **FAX:** 210 66 20 923 – **e-mail:** service@xtr.gr

TERMS OF WARRANTY

- Warranty period is 5 years for motor, 2 years for mechanical, electrical / electronic parts and 5 years for the metal frame.
- X-TREME STORES S.A. undertakes to repair the machine free of charge in the event of damage due solely to a manufacturing fault. The warranty covers the cost of the spare parts. Replacement of spare parts or not is up to the company technicians. The customer is responsible for the control and adjustment of the machine.
- This warranty note is only valid if it is accompanied by legal proof of purchase (invoice or retail receipt). The warranty period is not extended for any reason and the transfer of it to a third party is not excluded.
- Any damage is repaired as soon as possible and any claim for damages due to lack of spare parts and delay in repairing the damage is excluded. The costs of transporting the machine to or from the dealership will be borne by the customer after 6 months of purchase.
- The warranty conditions are set by the manufacturers of machinery and are governed by European regulations.
- Upon expiry of the warranty, any replacement part is covered by a 6-month warranty.

THE WARRANTY SHALL NOT APPLY:

- When the fault is the result of misuse, alterations, poor connection, poor maintenance, voltage fluctuations in the PPC network.
- When the machine is used for any use other than home (gyms, clubs, institutes, hotels, studios, etc.).
- Components damaged by user fault such as broken plastic parts, damaged belt with improper adjustment, incorrect or incomplete lubrication, damage when moving the machine.
- Components such as side pads and cushions are considered consumables and are covered by a 6 month warranty.
- When the machine is opened or repaired by third parties.
- When the damage is caused by the buyer's negligence & the instructions for use have not been followed.
- When the machine is outdoors or exposed to sun or dust. (Dust and lint on the inside of the machine (motor roller) cause serious damage. Keep the machine clean!).
- When electronic components (console) are damaged by intense sweating or other liquid that has come into contact with or penetrated inside them.



ΕΞΕΙΔΙΚΕΥΜΕΝΑ ΚΑΤΑΣΤΗΜΑΤΑ FITNESS



Λ. ΚΟΥΠΙ 34, ΚΟΡΩΠΙ Τ.Κ. 19441 Τ.Θ. 6201
Τηλ.: 210 66 20 921 -2 - Fax: 210 66 20 923
E-mail: info@xtr.gr • [f/xtrstores](https://www.facebook.com/xtrstores) • [/xtr.gr](https://www.instagram.com/xtr.gr)

Τηλ. για όλη την Ελλάδα:

801.11.15.100

www.xtr.gr